

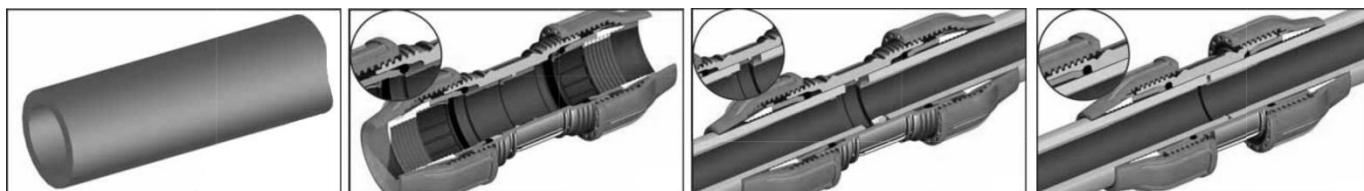
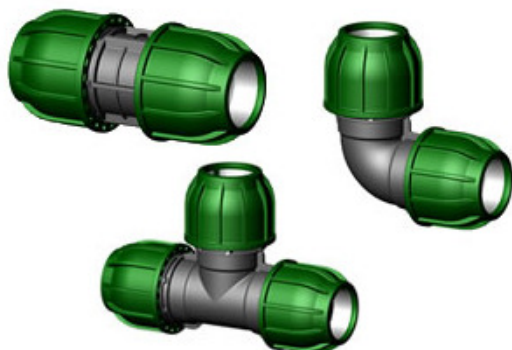
## Connecto

Los accesorios **CONNECTO** son fruto de un cuidadoso y moderno diseño y realizado con materiales termoplásticos de última generación, se distinguen por una elevada resistencia mecánica y la perfecta capacidad hidráulica.

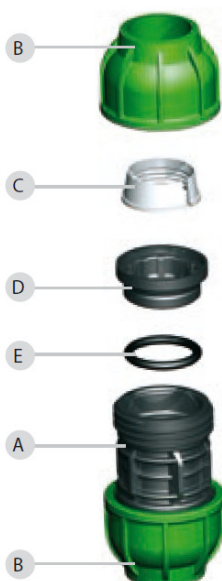
Caracterizados por una gran facilidad de montaje los accesorios **CONNECTO**, representan un producto de absoluta vanguardia que superan las normativas internacionales más rigurosas.

### Instrucciones de montaje

1. Cortar en ángulo recto la extremidad del tubo y eliminar las eventuales rebabas. Lubricar tanto el tubo como la junta para facilitar la inserción.
2. Desenroscar la tuerca del accesorio 3 – 4 vueltas
3. Introducir el tubo en el accesorio asegurándonos que el mismo haya llegado al tope
4. Apriete la tuerca hasta el final con la ayuda de una llave

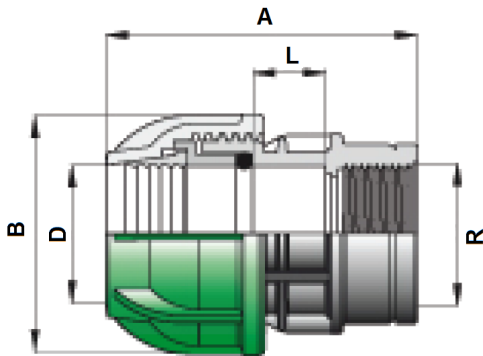


### Materiales



- **Cuerpo (A):** Polipropileno de alta viscosidad y resistencia mecánica
- **Arandela de bloqueo (D):** Polipropileno
- **Tuerca (B):** Polipropileno con tinte de alta estabilidad a los rayos UV y resistencia al calor (de acuerdo con la norma DIN 54004)
- **Anillo fijador (C):** Resina de poliacetato (POM) con alta resistencia mecánica y dureza
- **Junta tórica (E):** Elastómero especial de caucho acrilonitrílico (NBR) para uso alimentario
- **Anillo de refuerzo:** Acero inoxidable AISI 430 (UNI X8Cr17, W.nr 14828) para las roscas hembras de 2" a 4"

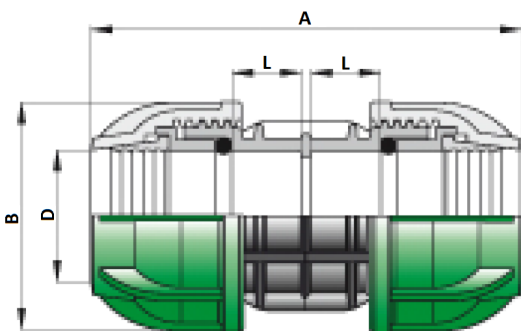
## 201 | Racor hembra



∅ x R	PN	A*	B	D	L*
20 x ½"	12,5	65	43	21	14
25 x ¾"	12,5	73	51	26	15
32 x 1"	12,5	85	61	33	17
40 x 1" ¼	10	97	71	42	22
50 x 1" ½	10	109	85	51	26
63 x 2"	10	125	103	64	28

\*Mínimo

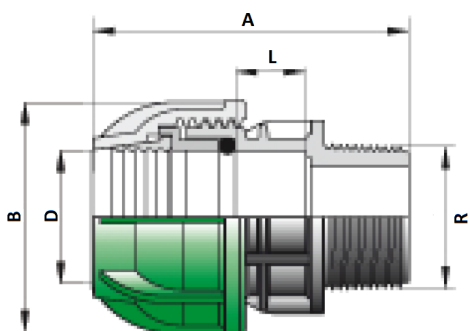
## 210 | Unión



∅ x ∅	PN	A*	B	D	L*
20 x 20	12,5	89	43	21	14
25 x 25	12,5	102	51	26	15
32 x 32	12,5	121	61	33	17
40 x 40	10	134	71	42	22
50 x 50	10	168	85	51	26
63 x 63	10	190	103	64	28

\*Mínimo

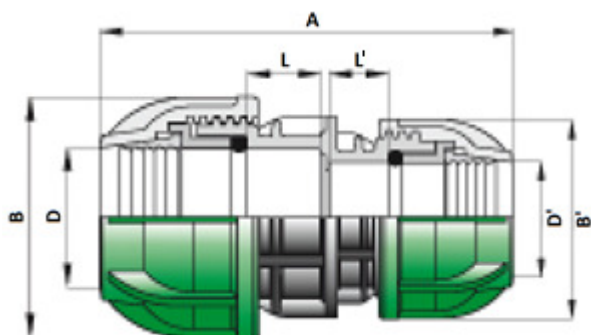
## 211 | Racor macho



∅ x R	PN	A*	B	D	L*
20 x ½"	12,5	62	43	21	14
25 x ¾"	12,5	70	51	26	15
32 x 1"	12,5	82	61	33	17
40 x 1" ¼	10	92	71	42	22
50 x 1" ½	10	108	85	51	26
63 x 2"	10	124	103	64	28

\*Mínimo

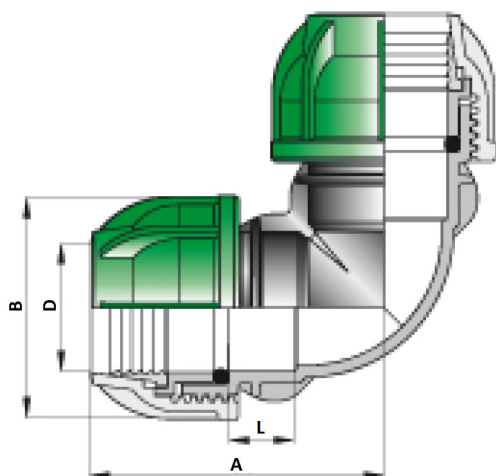
## 212 | Manguito reducido



Ø x Ø	PN	A*	B	D	L*	L'*	B'	D'
25 x 20	12,5	96	51	26	15	43	21	14
32 x 25	12,5	111	61	33	17	51	26	15
40 x 32	10	127	71	42	22	61	33	17
50 x 40	10	150	85	51	26	71	42	22
63 x 50	10	175	103	64,5	28	103	51,5	26

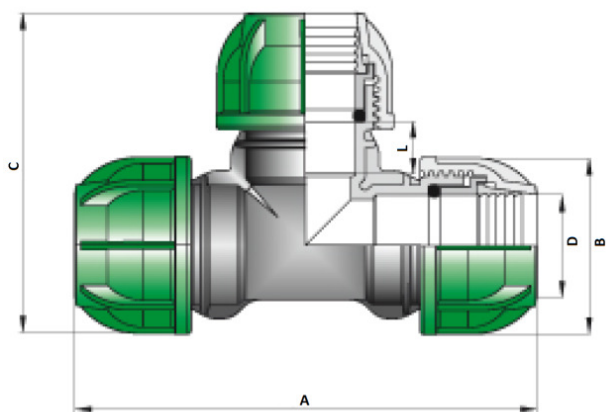
\*Mínimo

## 213 | Codo 90°



Ø x Ø	PN	A*	B	D	L*
20 x 20	10	58	43	21	14
25 x 25	10	66	51	26	15
32 x 32	10	80	61	33	17
40 x 40	10	89	71	42	22
50 x 50	10	109	85	51	26
63 X 63	10	133	103	64	28

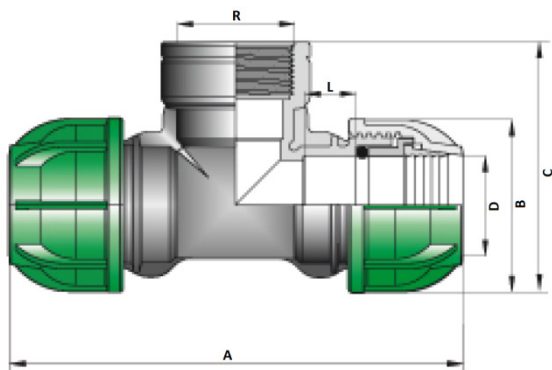
## 214 | Te



Ø x Ø x Ø	PN	A*	B	D	C	L*
20 x 20 x 20	10	116	43	21	81	14
25 x 25 x 25	10	139	51	26	95	15
32 x 32 x 32	10	168	61	33	113	17
40 x 40 x 40	10	186	71	42	126	22
50 x 50 x 50	10	235	85	51	166	28
63 X 63 x 63	10	175	103	64	189	28

\*Mínimo

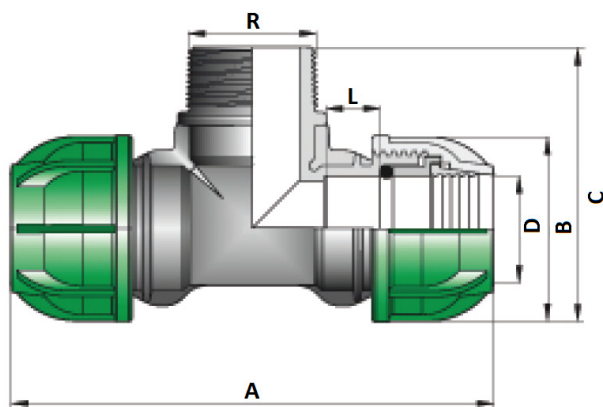
## 215 | Te roscada hembra 90°



$\varnothing \times R \times \varnothing$	PN	A*	B	D	C	L*
20 x 1/2" x 20	12,5	116	43	21	63	14
25 x 3/4" x 25	10	139	51	26	75	15
32 x 1" x 32	10	168	61	33	90	17
40 x 1 1/4" x 40	10	185	71	42	102	22
50 x 1 1/2" x 50	10	235	85	51	123	26
63 x 2" x 63	10	275	103	64	140	28

\*Mínimo

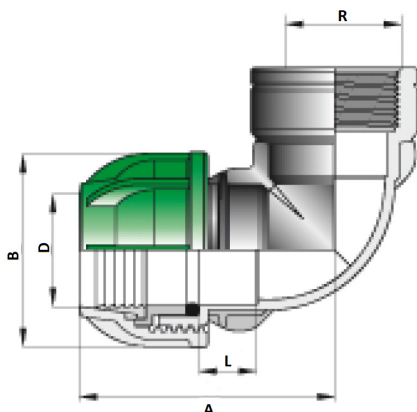
## 216 | Te roscada macho 90°



$\varnothing \times R \times \varnothing$	PN	A*	B	D	C	L*
20 x 1/2" x 20	12,5	116	43	21	64	14
25 x 3/4" x 25	12,5	139	61	28	72	16
32 x 1" x 32	10	168	61	33	90	17
40 x 1 1/4" x 40	10	185	71	42	106	22
50 x 1 1/2" x 50	10	235	85	51	120	26
63 x 2" x 63	10	275	103	64	143	28

\*Mínimo

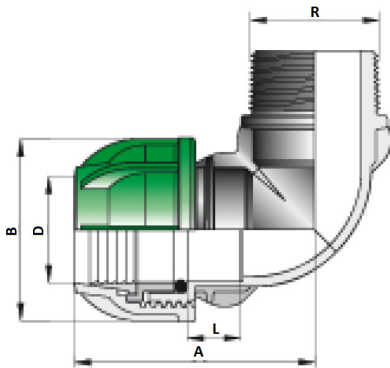
## 218 | Codo rosca hembra 90°



$\varnothing \times R$	PN	A*	B	D	L*
20 x 1/2"	12,5	58	43	21	14
25 x 3/4"	10	66	51	26	15
32 x 1"	10	80	61	33	17
40 x 1 1/4"	10	89	71	42	22
50 x 1 1/2"	10	109	85	51	26
63 x 2"	10	133	103	64	28

\*Mínimo

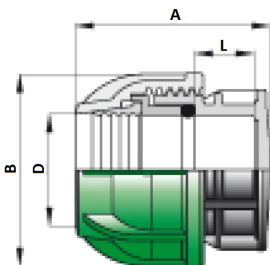
## 219 | Codo rosca macho 90°



Ø x R	PN	A*	B	D	L*
20 x ½"	12,5	58	43	21	14
25 x ¾"	10	66	51	26	15
32 x 1"	10	80	61	33	17
40 x 1"¼	10	89	71	42	22
50 x 1"½	10	109	85	51	26
63 x 2"	10	133	103	64	26

\*Mínimo

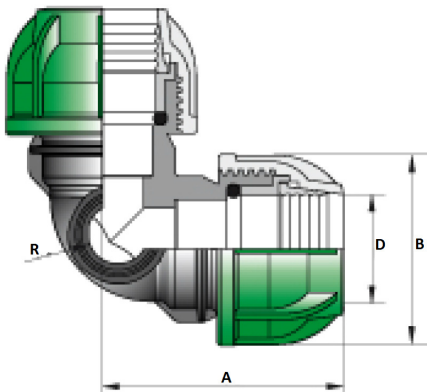
## 221 | Tapón final



Ø	PN	A*	B	D	L*
20	12,5	48	43	21	14
25	12,5	56	51	26	15
32	12,5	64	61	33	17
40	10	71	71	42	22
50	10	86	85	51	26
63	10	99	103	61	28

\*Mínimo

## 222 | Codo igual con rosca hembra al centro 90°



Ø	PN	A*	B	D	R
25 x 25 x ½"	10	66	51	26	½"
32 x 32 x ¾"	10	80	61	33	¾"

\*Mínimo